



GALÉRIA S KNIŽNICOU

ATELIÉR II_ LUCIA KOŠŤÁLOVÁ_ KATARÍNA KOVÁČOVÁ_ VEDÚCI PRÁCE: DOC. ING. ARCH. P. DANIEL, PHD., DOC. ING. ARCH. M. HRONSKÝ, PHD._FA STU
ÚSTAV INTERIÉRU A VÝSTAVNÍCTVA_2015/2016

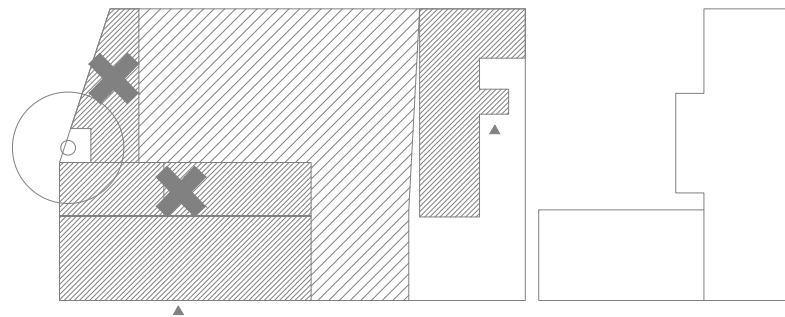


SCHÉMA RIEŠENÉHO ÚZEMIA

/	STU BRATISLAVA, FAKULTA ARCHITEKTÚRY		***** STU ***** FA
	Predmet:	Akad. rok:	
	Z_AT2_A - Ateliér II	2015/2016	
	Štúdiu odbor: S_1_1 - architektúra a urbanizmus		
	Garant predmetu: doc. Ing. arch. Andrej Bacová, PhD.		
	Téma:		
	HASIČSKÁ ZBRŮJNICA_GALÉRIA / KNIŽNICA		
	Študent:	Št. Katarína Kovyčková, Št. Lucia Kolářová	Mierka:
	Vedúci práce: doc. Ing. arch. Peter Daniel, PhD., doc. Ing. arch. Michal Hronek, PhD.		Ateliér:
	Druh dokumentácie:	architektonická štúdia + štúdia interiéru	Č. výkresu:
Dátum:	Obsah výkresu:		
7.8.2016			

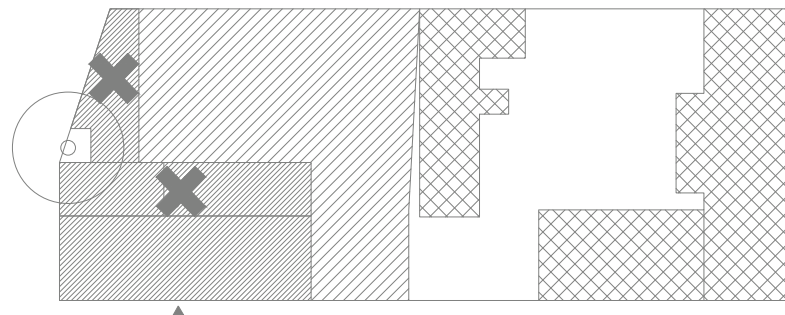


SCHÉMA RIEŠENÉHO ÚZEMIA / ZACHOVANIE PÔVODNÝCH BLOKOV

STU BRATISLAVA, FAKULTA ARCHITEKTÚRY		
Predmet: Z_AT2_A - Ateliér II	Akad. rok: 2015/2016	STU
Študijný odbor: 8.1.1. architektúra a urbanizmus		FA
Garant predmetu, doc. Ing. arch. Andrea Bacová, PhD.		
Téma: HASIČSKÁ ZBRONICA_GALÉRIA / KNÍŽNICA		
Študent: Bc. Katarína Kováčiková, Bc. Lucia Kostáľová		Mentor:
Vedúci práce: doc. Ing. arch. Peter Demel, PhD., doc. Ing. arch. Michal Trnovec, PhD.		Asistent:
Druh dokumentácie: architektonická štúdia + štúdia interiéru		Č. výkresu:
Dátum: 7.6.2016	Obsah výkresu:	

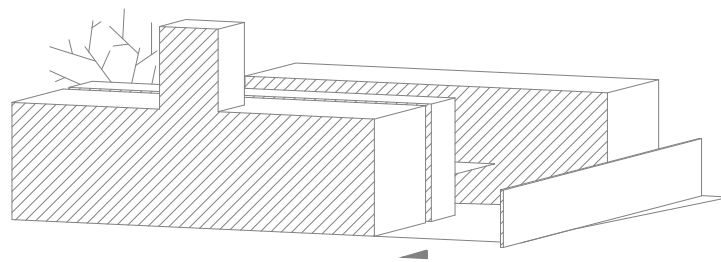
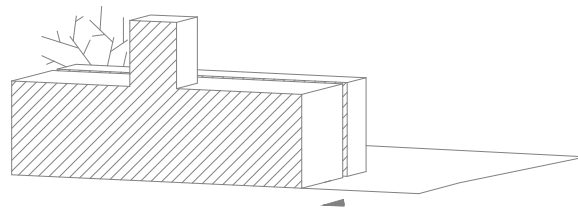
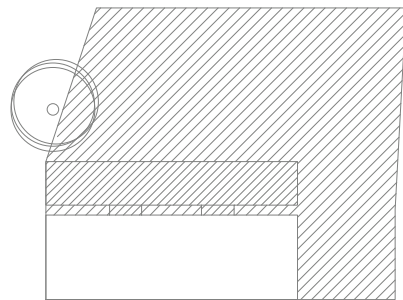


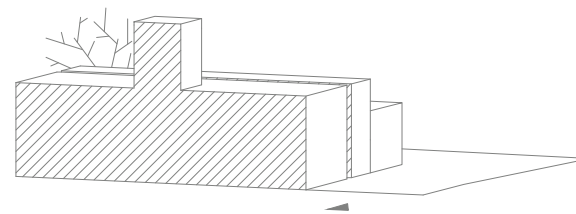
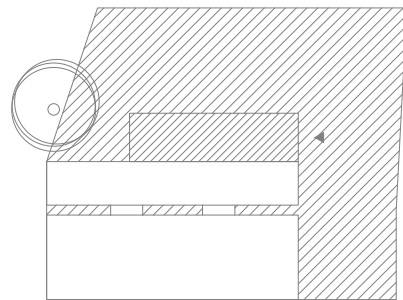
SCHÉMA RIEŠENÉHO ÚZEMIA / NA POVRCHU

/	STU BRATISLAVA, FAKULTA ARCHITEKTÚRY		***** STU ***** FA
	Predmet:	Akad. rok:	
	Z_AT2_A - Ateliér II	2015/2016	
	Štúdiový odbor: S_1.1. architektúra a urbanizmus		
	Garant predmetu: doc. Ing. arch. Andrej Bacová, PhD.		
Téma:	HASIČSKÁ ZBRŔJNICA _GALÉRIA / KNIŽNICA		
Študent:	Bc. Katarína Kovalčová, Bc. Lucia Kolářová		
Vedúci práce: doc. Ing. arch. Peter Daniel, PhD., doc. Ing. arch. Michal Hronek, PhD.	Mierka: A3/4A1		
Druh dokumentácie: architektonická štúdia + štúdia interiéru	Č. výkresu:		
Dátum: 7.8.2016	Obsah výkresu:		



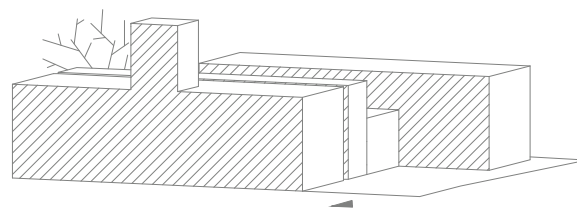
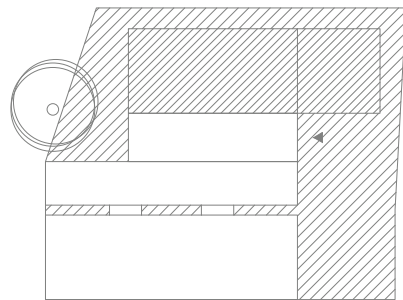
HMOTOVÝ KONCEPT / ZVÄČŠENIE GALÉRIE

STU BRATISLAVA, FAKULTA ARCHITEKTÚRY		
Predmet: Z_AT2_A - Ateliér II	Akad. rok: 2015/2016	STU
Študijný odbor: 8.1.1. architektúra a urbanizmus		FA
Garant predmetu, doc. Ing. arch. Andrea Bacová, PhD.		
Téma: HASIČSKÁ ZBRONICA_GALÉRIA / KNÍŽNICA		
Študent: Bc. Katarína Kováčiková, Bc. Lucia Kostálová		Mená:
Vedúci práce: doc. Ing. arch. Peter Demel, PhD., doc. Ing. arch. Michal Trnovec, PhD.		Ateliér:
Druh dokumentácie: architektonická štúdia + štúdia interiéru		Č. výkresu:
Dátum: 7.6.2016	Obsah výkresu:	



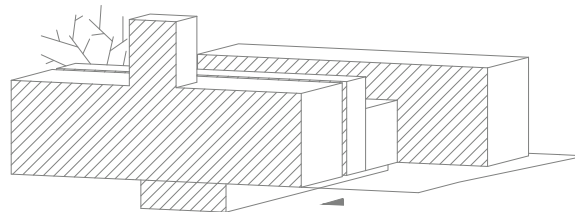
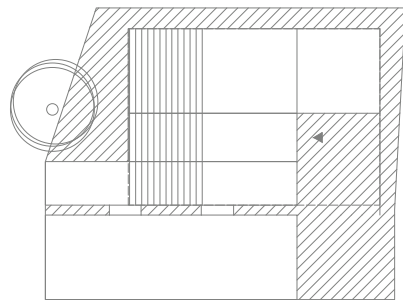
HMOTOVÝ KONCEPT / PREPOJENIE FUNKCIÍ

STU BRATISLAVA, FAKULTA ARCHITEKTÚRY		Akad. rok 2015/2016	STU FA
Predmet: Z_AT2_A - Ateliér II			
Štúdiový odbor: S_1_1 - architektúra a urbanizmus			
Garant predmetu: doc. Ing. arch. Andrej Bacová, PhD.			
Téma: HAIČSKÁ ZBRŮJNICA_GALÉRIA / KNIŽNICA			
Študent: Bc. Katarína Kovalčová, Bc. Lucia Kolářová		Mierka	
Vedúci práce: doc. Ing. arch. Peter Daniel, PhD., doc. Ing. arch. Michal Hronek, PhD.		Ateliér	
Druh dokumentácie: architektonická štúdia + štúdia interiéru		Č. výkresu:	
Dátum: 7.8.2016	Obsah výkresu:		



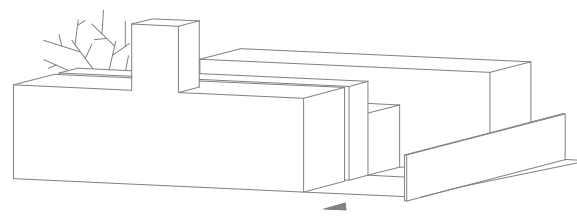
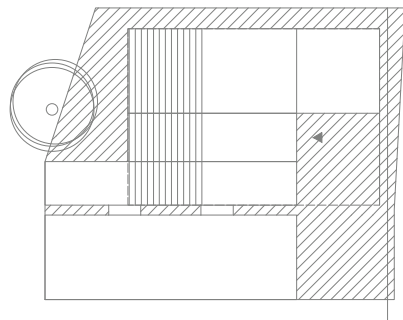
HMOTOVÝ KONCEPT / HMOTA KNIŽNICE

STU BRATISLAVA, FAKULTA ARCHITEKTÚRY		
Predmet: 2_AT2_A - Ateliér II	Akad. rok: 2015/2016	STU
Študijný odbor: 8.1.1. architektúra a urbanizmus		FA
Garant predmetu, doc. Ing. arch. Andrea Bacová, PhD.		
Téma: HASIČSKÁ ZBRONICA_GALÉRIA / KNIŽNICA		
Študent: Bc. Katarína Kováčiková, Bc. Lucia Kostálová		Menšie
Vedúci práce: doc. Ing. arch. Peter Daniel, PhD., doc. Ing. arch. Michal Trnovec, PhD.		Ateliér
Druh dokumentácie: architektonická štúdia + štúdia interiéru		Č. výkresu:
Dátum: 7.6.2016	Obsah výkresu:	



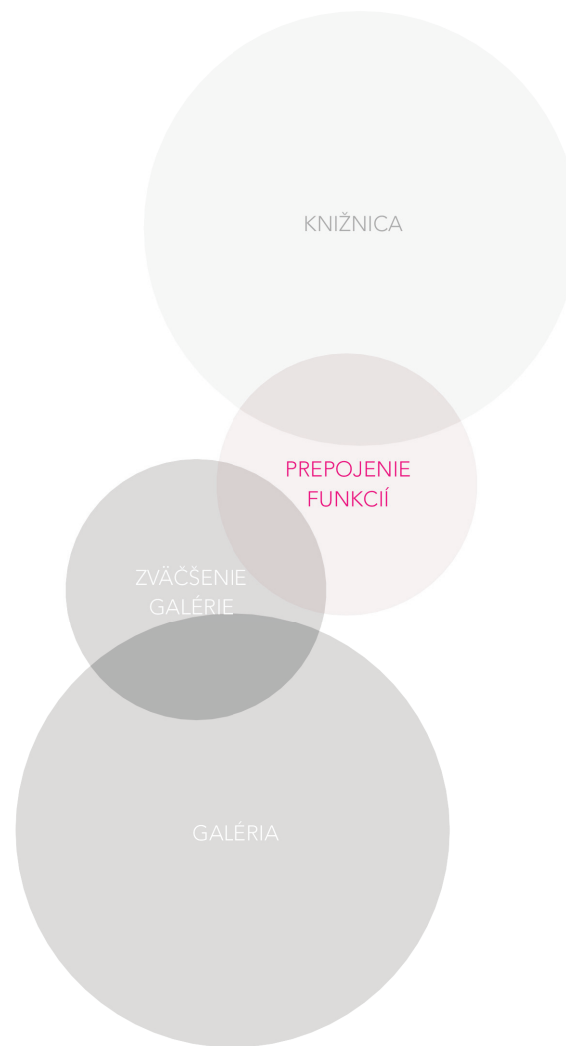
HMOTOVÝ KONCEPT / PODZEMNÉ PODLAŽIE / DEPOZITÁR

	STU BRATISLAVA, FAKULTA ARCHITEKTÚRY		
/	Predmet:	2_AT2_A - Ateliér II	Akad. rok: 2015/2016 STU FA
	Štúdiový odbor:	5.1.1. architektúra a urbanizmus	
	Garant predmetu:	doc. Ing. arch. Andrej Bacová, PhD.	
	Téma:		
	HASIČSKÁ ZBRŮJNICA_GALÉRIA / KNIŽNICA		
	Študent:	Bc. Katarína Kovalčová, Bc. Lucia Kolářová	Mierka:
	Vedúci práce:	doc. Ing. arch. Peter Daniel, PhD., doc. Ing. arch. Michal Hronek, PhD.	Ateliér:
	Druh dokumentácie:	architektonická štúdia + štúdia interiéru	Č. výkresu:
Dátum:	Obsah výkresu:		
7.8.2016			



HMOTOVÝ KONCEPT / NAVÁDZANIE

STU BRATISLAVA, FAKULTA ARCHITEKTÚRY		
Predmet: 2_AT2_A - Ateliér II	Akad. rok: 2015/2016	STU
Študijný odbor: 8.1.1. architektúra a urbanizmus		FA
Garant predmetu, doc. Ing. arch. Andrea Bacová, PhD.		
Téma: HASIČSKÁ ZBRŮJNICA_GALÉRIA / KNÍŽNICA		
Študent: Bc. Katarína Kováčková, Bc. Lucia Kostáľová		Mentor:
Vedúci práce: doc. Ing. arch. Peter Daniel, PhD., doc. Ing. arch. Michal Trnávsky, PhD.		Asistent:
Druh dokumentácie: architektonická štúdia + štúdia interiéru		Č. výkresu:
Dátum: 7.6.2016	Obsah výkresu:	



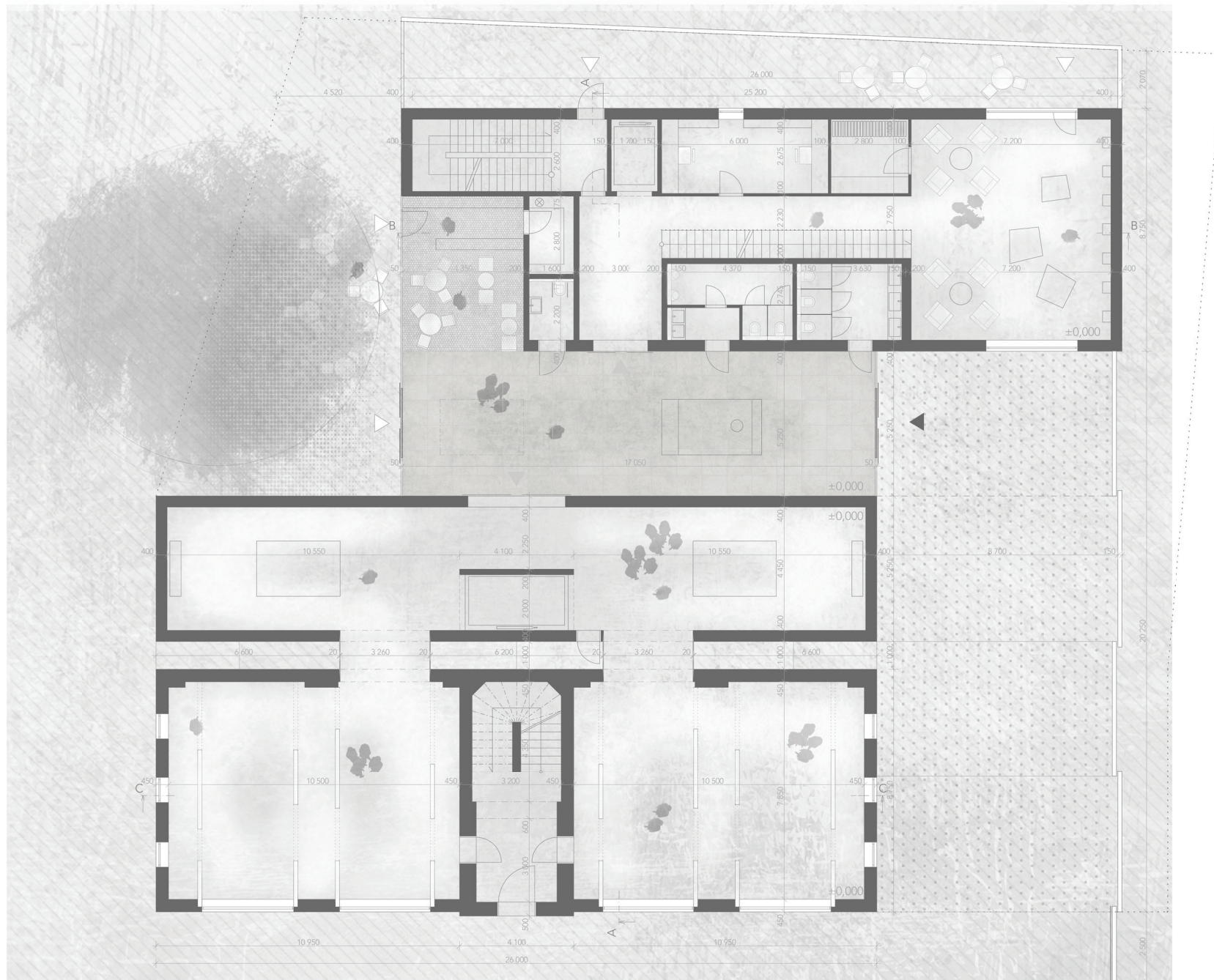
KONCEPT

	STU BRATISLAVA, FAKULTA ARCHITEKTÚRY		
	Predmet: Z_AT2_A - Ateliér II	Akad. rok: 2015/2016	STU FA
	Študijný odbor: 5.1.1. architektúra a urbanizmus		
	Garant predmetu: doc. Ing. arch. Andrea Bacová, PhD.		
	Téma: HASIČSKÁ ZBRŮJNICA_GALÉRIA / KNIŽNICA		
	Študent: Bc. Katarína Kojáčková, Bc. Lucia Kolářová	Mierka:	
	Vedúci práce: doc. Ing. arch. Peter Daniel, PhD., doc. Ing. arch. Michal Hroneš, PhD.	Ažialár:	
	Druh dokumentácie: architektonická štúdia + štúdia interiéru	Č. výkresu:	
Dátum: 7.8.2016	Obsah výkresu:		



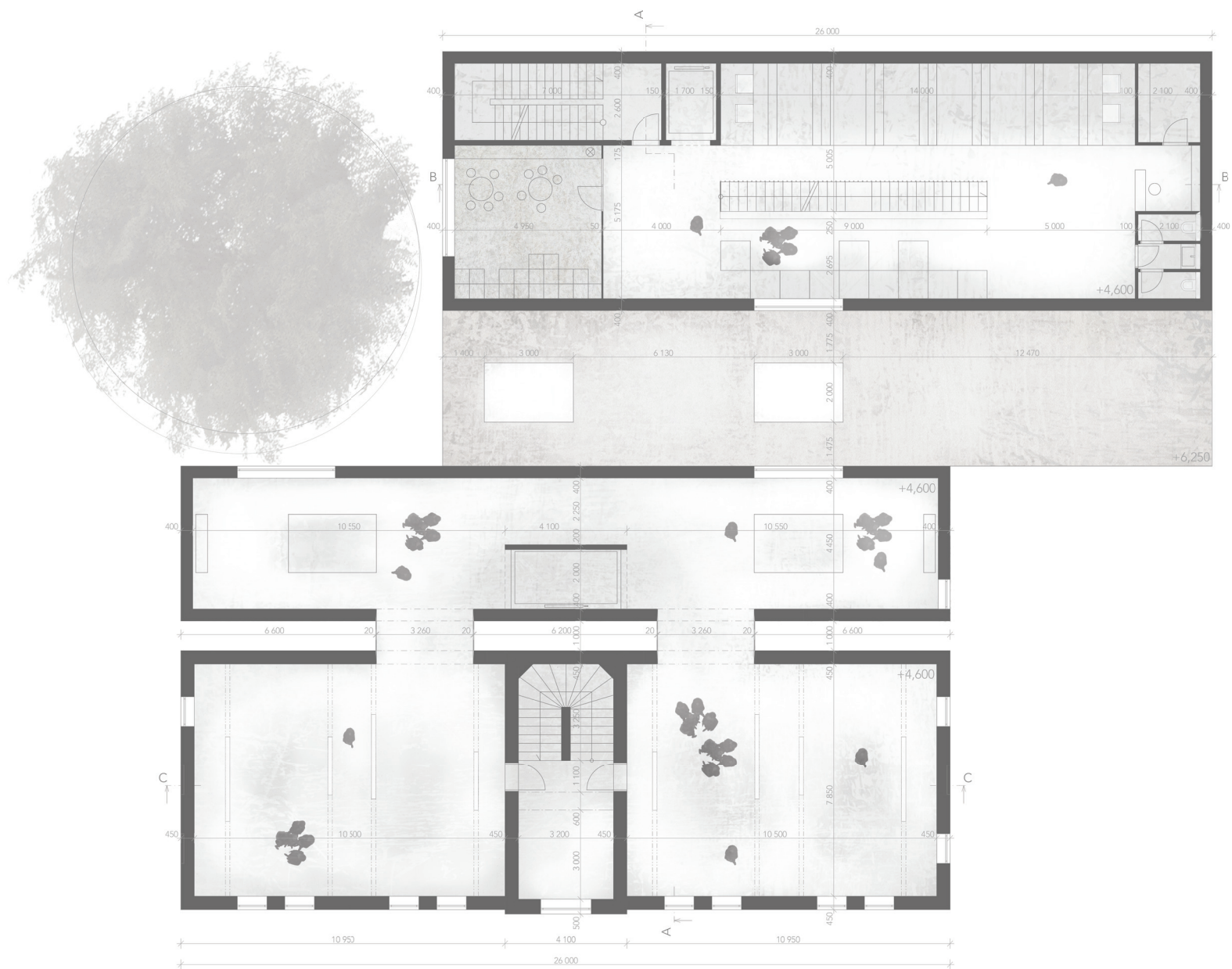
SITUÁCIA

STU BRATISLAVA, FAKULTA ARCHITEKTÚRY			
Predmet:	Z_A12_A - Atelier II	Akad. rok:	2015/2016
Študijný odbor:	8.3.1. architektúra a urbanizmus		STU
Garant predmetu, doc. Ing. arch.:	Andrea Bacová, PhD.		FA
Téma:	HASIČSKÁ ZBRŮJNICA_GALÉRIA / KNIŽNICA		
Študent:	Bc. Katarína Kováčková, Bc. Lucia Kostálová	Mentor:	
Vedúci práce, doc. Ing. arch.:	Peter Daniel, PhD., doc. Ing. arch. Michal Trnávsky, PhD.	Asistent:	
Druh dokumentácie:	architektonická štúdia + štúdia interiéru	Ľ. výkresu:	
Dátum:	7.6.2016	Obsah výkresu:	



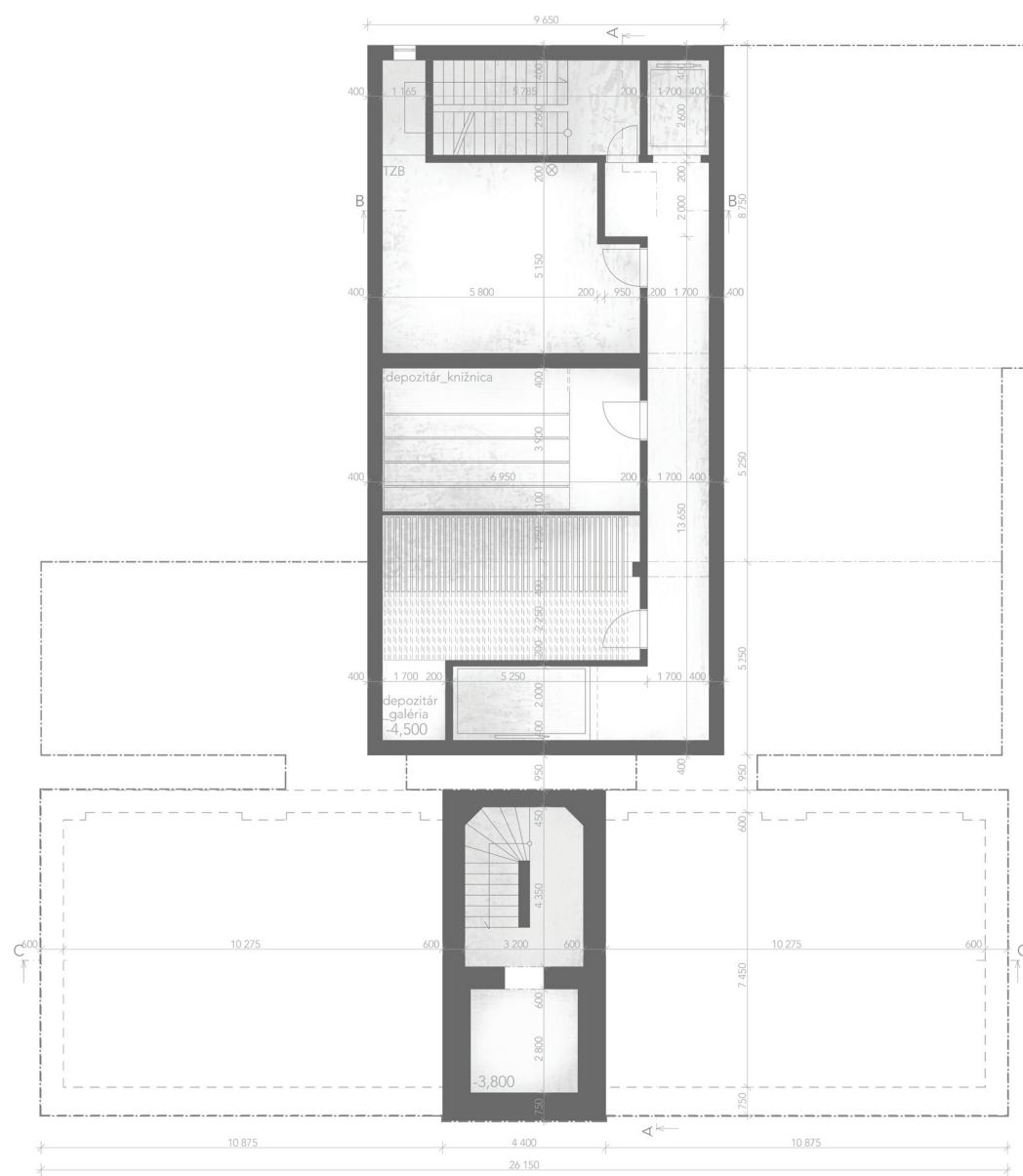
PÔDORYS I. NADZEMNÉ PODLAŽIE

STU BRATISLAVA, FAKULTA ARCHITEKTÚRY		Akad. rok 2015/2016	STU FA
Predmet: Z_AT2_A - Atelier II Študentský odbor: 6.1.1. architektúra a urbanizmus Garant predmetu: doc. Ing. arch. Andrea Bacová, PhD.			
Téma: HASIČSKÁ ZBROJNICA_GALÉRIA / KNIŽNICA			
Študent: Bc. Katarína Kouřilová, Bc. Lucia Kolářová		Mierka	
Vedúci práce: doc. Ing. arch. Peter Daniel, PhD., doc. Ing. arch. Michal Husný, PhD.		Atelier	
Druh dokumentácie: architektonická štúdia + štúdia interiéru		Č. výkresu:	
Dátum: 7.8.2016	Obsah výkresu:		



PÔDORYS II. NADZEMNÉ PODLAŽIE

STU BRATISLAVA, FAKULTA ARCHITEKTÚRY			
Predmet: Z_AT2_A - Atelier II		Akad. rok: 2015/2016	• • • • STU • • • • FA
Študijný odbor: 8.1.1. architektúra a urbanizmus			
Garant predmetu, doc. Ing. arch. Andrea Bacová, PhD.			
Téma: HASIČSKÁ ZBRŮJNICA_GALÉRIA / KNÍŽNICA			
Študent: Bc. Katarína Kovičková, Bc. Lucia Košťálová		Mienka	
Vedúci práce: doc. Ing. arch. Peter Daniel, PhD., doc. Ing. arch. Michal Trnávsky, PhD.		Státnik	
Druh dokumentácie: architektonická štúdia + štúdia interiéru		Ľ. výkresu	
Dátum: 7.6.2016	Obsah výkresu:		



PÔDORYS I. PODZEMNÉ PODLAŽIE

STU BRATISLAVA, FAKULTA ARCHITEKTÚRY		Akad. rok 2015/2016	STU FA
Predmet: Z_AT2_A - Ateliér II			
Študentský odbor: 5.1.1. architektúra a urbanizmus			
Garant predmetu: doc. Ing. arch. Andrea Bacová, PhD.			
Téma: HASIČSKÁ ZBRŮJNICA_GALÉRIA / KNIŽNICA			
Študent: Bc. Katarína Kojčáková, Bc. Lucia Kolářová		Mierka	
Vedúci práce: doc. Ing. arch. Peter Daniel, PhD., doc. Ing. arch. Michal Hronek, PhD.		Ateliér	
Druh dokumentácie: architektonická štúdia + štúdia interiéru		Č. výkresu:	
Dátum: 7.8.2016	Obsah výkresu:		



REZ A-A'

STU BRATISLAVA, FAKULTA ARCHITEKTÚRY		
Predmet: Z_A12_A - Atelier II	Akad. rok: 2015/2016	STU FA
Štúdiový odbor: 6.1.1. architektúra a urbanizmus		
Garant predmetu, doc. Ing. arch. Andrea Bacová, PhD.		
Téma: HASIČSKÁ ZBRŮJNICA_GALÉRIA / KNÍŽNICA		
Študent: Bc. Katarína Kovičková, Bc. Lucia Kostálová		Mentor:
Vedúci práce: doc. Ing. arch. Peter Demel, PhD., doc. Ing. arch. Michal Trnávsky, PhD.		Asistent:
Druh dokumentácie: architektonická štúdia + štúdia interiéru		Ľ. výkresu:
Dátum: 7.6.2016	Oblasť výkresu:	



REZ C-C'

STU BRATISLAVA, FAKULTA ARCHITEKTÚRY		
Predmet: Z_AT2_A - Ateliér II	Akad. rok: 2015/2016	STU FA
Študijný odbor: 6.1.1. architektúra a urbanizmus		
Garant predmetu, doc. Ing. arch. Andrea Bacová, PhD.		
Téma: HASIČSKÁ ZBRŮJNICA_GALÉRIA / KNÍŽNICA		
Študent: Bc. Katarína Kovičková, Bc. Lucia Kostálová		Mienka
Veštedi práce: doc. Ing. arch. Peter Demel, PhD., doc. Ing. arch. Michal Trnávsky, PhD.		Ateliér
Druh dokumentácie: architektonická štúdia + štúdia interiéru		Ľ. výkresu
Dátum: 7.6.2016	Obsah výkresu:	



POHĽAD JUŽNÝ

STU BRATISLAVA, FAKULTA ARCHITEKTÚRY		Akad. rok 2015/2016	STU FA
Predmet: Z_AT2_A - Ateliér II Študentský odbor: 5.1.1. architektúra a urbanizmus Garant predmetu: doc. Ing. arch. Andrea Bacová, PhD.			
Téma: HASIČSKÁ ZBRŮJNICA_GALÉRIA / KNIŽNICA			
Študent: Bc. Katarína Kojáčková, Bc. Lucia Kolářová		Mierka	
Vedúci práce: doc. Ing. arch. Peter Daniel, PhD., doc. Ing. arch. Michal Hronek, PhD.		Ateliér	
Druh dokumentácie: architektonická štúdia + štúdia interiéru		Č. výkresu:	
Dátum: 7.8.2016	Obsah výkresu:		



POHLAD SEVERNÝ

STU BRATISLAVA, FAKULTA ARCHITEKTÚRY			
Predmet: Z_A12_A - Atelier II	Ākad. rok: 2015/2016	• • • • STU • • • • FA	
Študijný odbor: 6.1.1. architektúra a urbanizmus			
Garant predmetu, doc. Ing. arch. Andrea Bacová, PhD.			
Téma: HASIČSKÁ ZBRŮJNICA_GALÉRIA / KNIŽNICA			
Študent: Bc. Katarína Kovičková, Bc. Lucia Košťálová	Mentor:		
Vešdiaci: doc. Ing. arch. Peter Daniel, PhD., doc. Ing. arch. Michal Trnava, PhD.	Asistent:		
Druh dokumentácie: architektonická štúdia + štúdia interiéru	Ā. výkresu:		
Dátum: 7.6.2016	Obsah výkresu:		



POHLAD VYCHODNÝ

STU BRATISLAVA, FAKULTA ARCHITEKTÚRY		Akad. rok 2015/2016 STU FA
Predmet: Z_AT2_A - Ateliér II Študentský odbor: 5.1.1. architektúra a urbanizmus Garanti predmetu: doc. Ing. arch. Andrea Bacová, PhD.		
Téma: HASIČSKÁ ZBRŮJNICA_GALÉRIA / KNIŽNICA		
Študent:	Bc. Katarína Kojčáková, Bc. Lucia Kolářová	Mierka
Vedúci práce:	doc. Ing. arch. Peter Daniel, PhD., doc. Ing. arch. Michal Hronek, PhD.	Ateliér
Druh dokumentácie:	architektonická štúdia + štúdia interiéru	Č. výkresu:
Dátum: 7.8.2016	Obsah výkresu:	



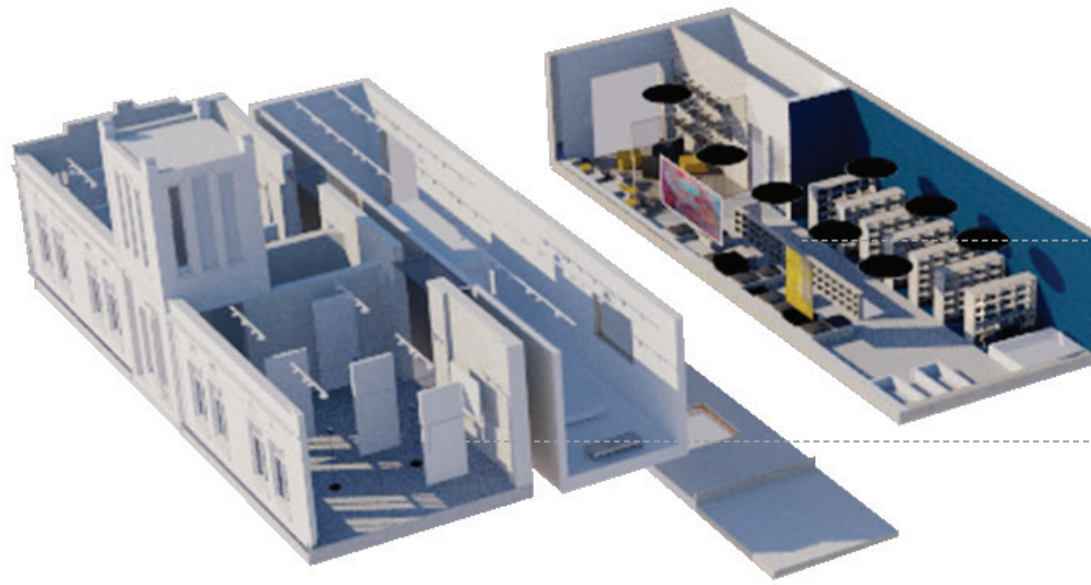
POHĽAD ZÁPADNÝ

STU BRATISLAVA, FAKULTA ARCHITEKTÚRY		
Predmet: Z_A12_A - Atelier II	Akad. rok: 2015/2016	STU
Študijný odbor: 6.1.1. architektúra a urbanizmus		FA
Garant predmetu, doc. Ing. arch. Andrea Bacová, PhD.		
Téma: HASIČSKÁ ZBRŮJNICA_GALÉRIA / KNÍŽNICA		
Študent: Bc. Katarína Kovičková, Bc. Lucia Kostálová		Mentor:
Vedúci práce: doc. Ing. arch. Peter Demel, PhD., doc. Ing. arch. Michal Trnávsky, PhD.		Asistent:
Druh dokumentácie: architektonická štúdia + štúdia interiéru		Š. výkresu:
Dátum: 7.6.2016	Oblasť výkresu:	



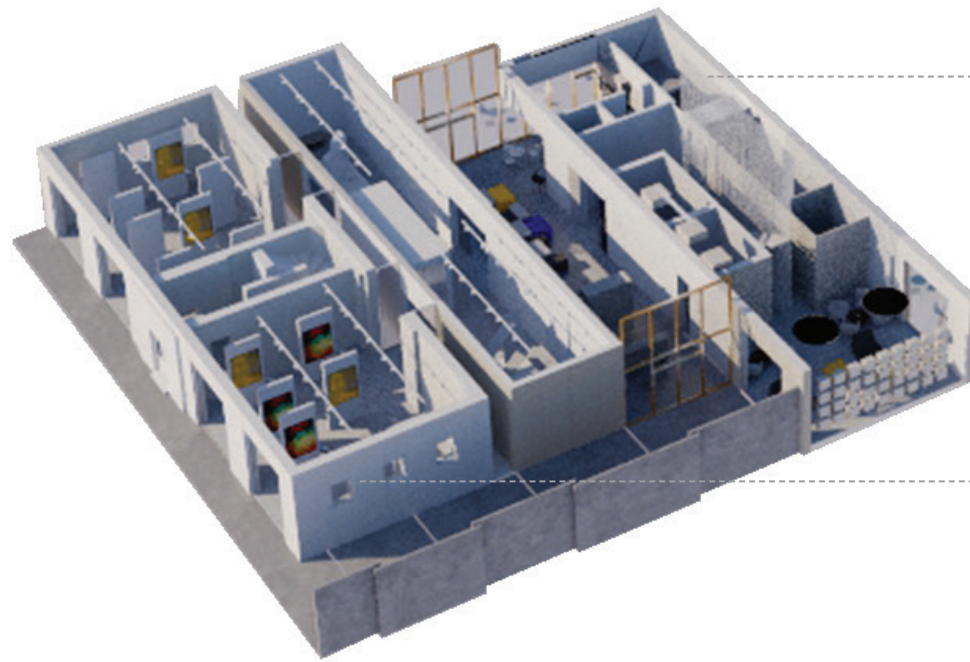






knížnica

galéria



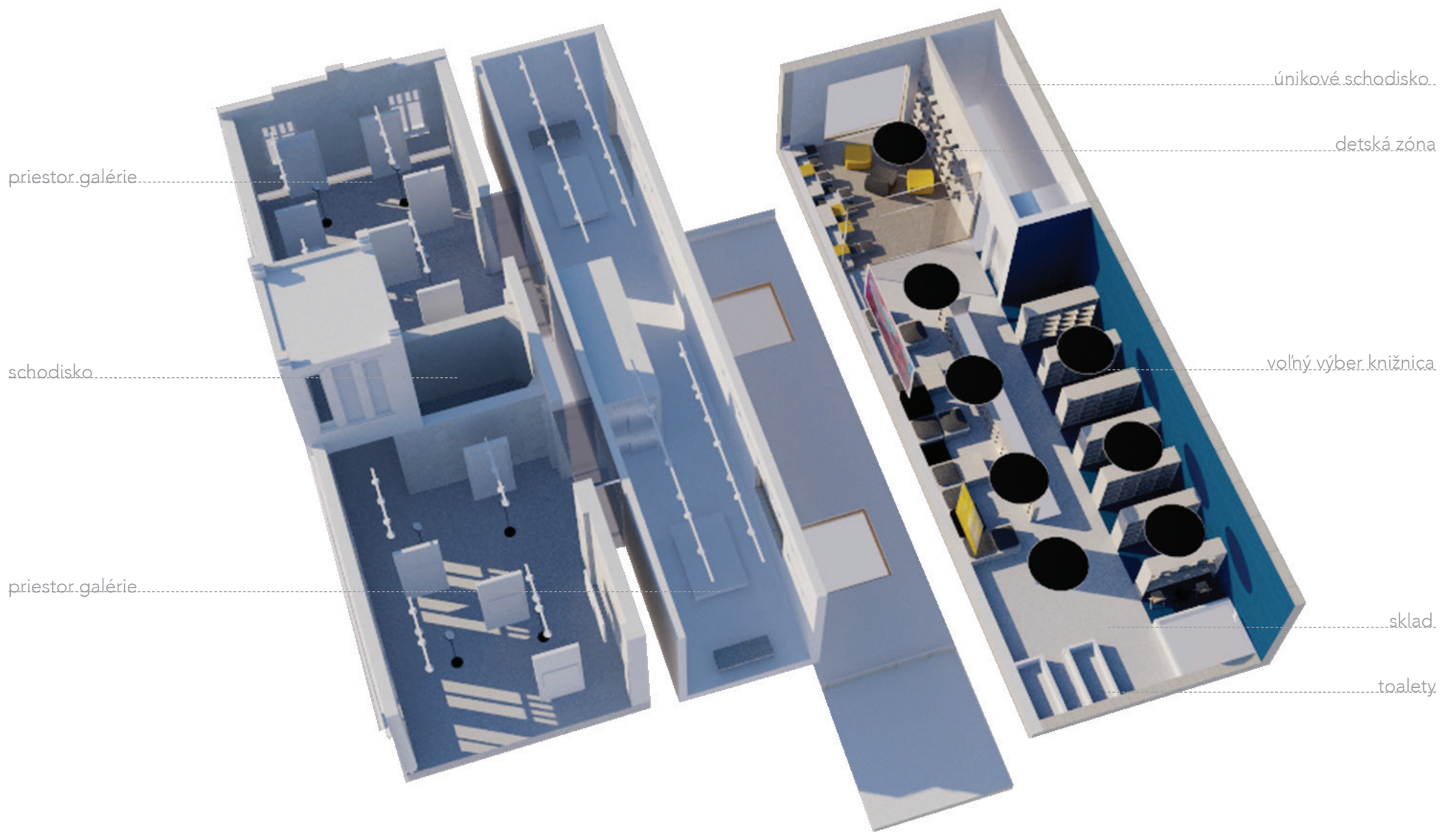
knížnica

galéria

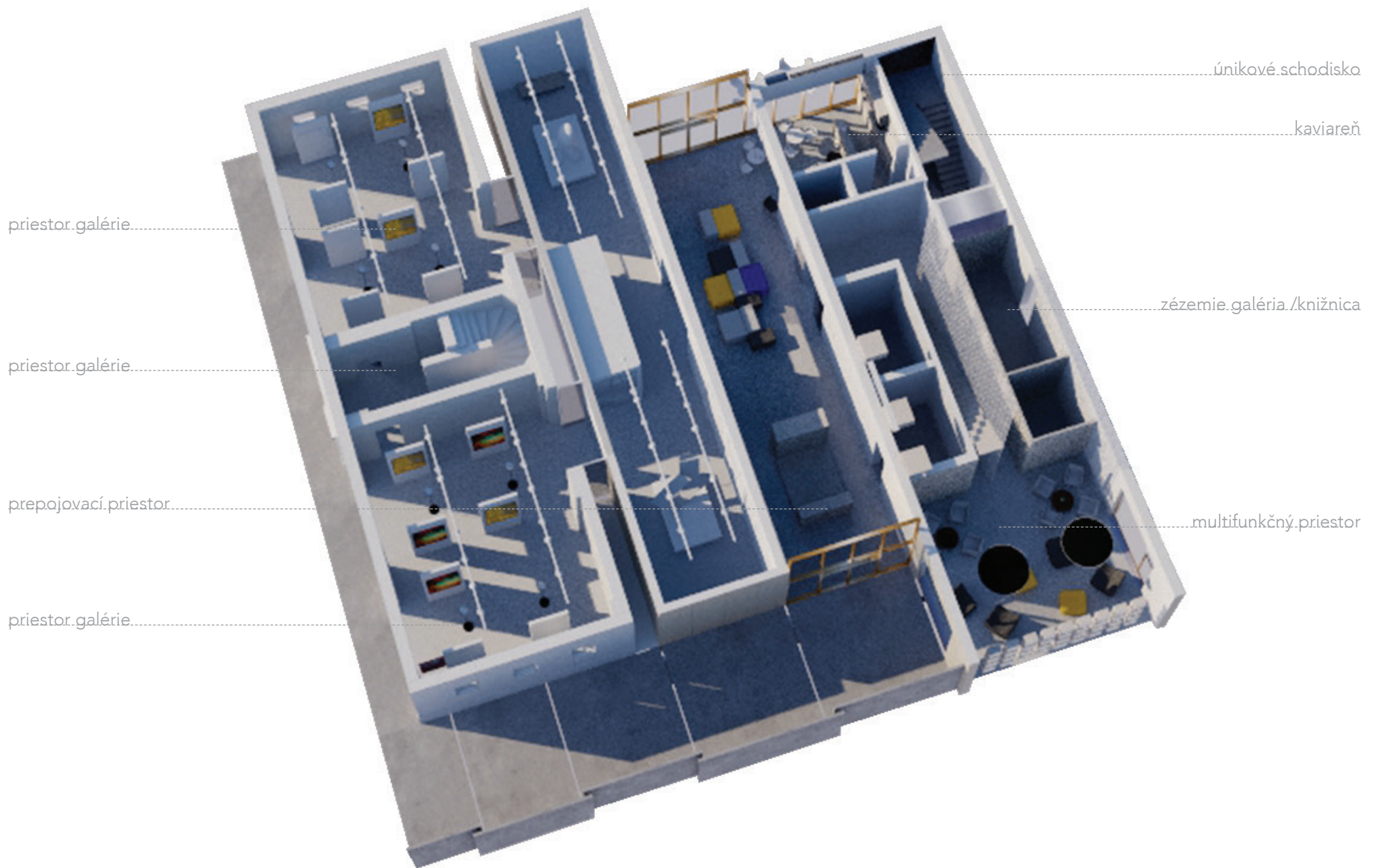


depozitár

STU BRATISLAVA, FAKULTA ARCHITEKTÚRY		
Predmet: 2_AT2_A - Atelier II	Akad. rok: 2015/2016	STU
Študijný odbor: 511 - architektúra a urbanizmus		FA
Garant predmetu: doc. Ing. arch. Andrea Bacová, PhD.		
Téma: HASIČSKÁ ZBRANICA_GALÉRIA / KNIŽNICA		
Študent: Bc. Katarína Kováčová, Bc. Lucia Košťálová		Mierka:
Veľkosť práce: doc. Ing. arch. Peter Demel, PhD., doc. Ing. arch. Michal Hrosový, PhD.		Atelier:
Druh dokumentácie: architektonická štúdia + štúdiá interiéru		Č. výkresu:
Dátum: 7.6.2016	Obsah výkresu:	



STU BRATISLAVA, FAKULTA ARCHITEKTÚRY			
Predmet: Z_AT2_A - Ateliér II	Akad. rok: 2015/2016	STU FA	
Odbor: 5.1.1. architektúra a urbanizmus			
Garant predmetu: doc. Ing. arch. Andrea Bacová, PhD.			
Téma: HASIČSKÁ ZBRŮJNICA _GALÉRIA / KNIŽNICA			
Študent: Bc. Katarína Kouřelová, Bc. Lucia Kolářová	Mierka		
Vedúci práce: doc. Ing. arch. Peter Daniel, PhD., doc. Ing. arch. Michal Husný, PhD.	Ateliér		
Druh dokumentácie: architektonická štúdia + štúdia interiéru	Č. výkresu:		
Dátum: 7.8.2016	Obsah výkresu:		



STU BRATISLAVA, FAKULTA ARCHITEKTÚRY			
Predmet: 2_AT2_A - Ateliér II	Akad. rok: 2015/2016	***** STU	
Študijný odbor: 8.1.1. architektúra a urbanizmus		***** FA	
Garant predmetu: doc. Ing. arch. Andrea Bacová, PhD.			
Téma: HASIČSKÁ ZBRŮJNICA_GALÉRIA / KNÍŽNICA			
Študent: Bc. Katarína Koviáčová, Bc. Lucia Košťálová		Mienka:	
Veštedi práce: doc. Ing. arch. Peter Danel, PhD., doc. Ing. arch. Michal Trnávsky, PhD.		Ateliér:	
Druh dokumentácie: architektonická štúdia + štúdia interiéru		Š. výkresu:	
Dátum: 7.6.2016	Obsah výkresu:		



PÔDORYS_PREHLBENIE PRIESTORU GALÉRIE

STU BRATISLAVA, FAKULTA ARCHITEKTÚRY		Akad. rok: 2015/2016	STU FA
Predmet: Z_AT2_A - Ateliér II			
Študentský odbor: S 1.1. architektúra a urbanizmus			
Garant predmetu: doc. Ing. arch. Andrej Bacová, PhD.			
Téma: HASIČSKÁ ZBRŮJNICA_GALÉRIA / KNIŽNICA			
Študent: Bc. Katarína Kojčová, Bc. Lucia Kolářová		Mierka:	
Vedúci práce: doc. Ing. arch. Peter Daniel, PhD., doc. Ing. arch. Michal Husný, PhD.		Ateliér:	
Druh dokumentácie: architektonická štúdia + štúdia interiéru		Č. výkresu:	
Dátum: 7.8.2016	Obsah výkresu:		



REZOPOHLAD A-A'_PREHLBENIE PRIESTORU GALÉRIE

STU BRATISLAVA, FAKULTA ARCHITEKTÚRY			
Predmet: Z_AT2_A - Atelier II	Akad. rok: 2015/2016	• • • • STU	
Študijný odbor: 8.1.1. architektúra a urbanizmus		• • • • FA	
Garant predmetu, doc. Ing. arch. Andrea Bacová, PhD.			
Téma: HASIČSKÁ ZBRONICA_GALÉRIA / KNÍŽNICA			
Študent: Bc. Katarína Kovičková, Bc. Lucia Košťálová		Mienka:	
Veštedi práce: doc. Ing. arch. Peter Danel, PhD., doc. Ing. arch. Michal Trnávsky, PhD.		Stáňa:	
Druh dokumentácie: architektonická štúdia + štúdia interiéru		Ľ. výkresu:	
Dátum: 7.6.2016	Obsah výkresu:		





REZOPHĽAD B-B' _PREHĽBENIE PRIESTORU GALÉRIE

STU BRATISLAVA, FAKULTA ARCHITEKTÚRY		
Predmet: Z_A12_A - Ateliér II	Akad. rok: 2015/2016	STU FA
Štúdiový odbor: s.t.1. architektúra a urbanizmus		
Garant predmetu: doc. Ing. arch. Andrea Bacová, PhD.		
Téma: HASIČSKÁ ZBRŮJNICA_GALÉRIA / KNÍŽNICA		
Študent: Bc. Katarína Kovičková, Bc. Lucia Košťálová		Mienka
Vedúci práce: doc. Ing. arch. Peter Daniel, PhD., doc. Ing. arch. Michal Trnávsky, PhD.		Ateliér
Druh dokumentácie: architektonická štúdia + štúdia interiéru		Ľ. výkresu
Dátum: 7.6.2016	Obsah výkresu:	





REZOPHĽAD C-C'_PREHLBENIE PRIESTORU GALÉRIE

STU BRATISLAVA, FAKULTA ARCHITEKTÚRY			
Predmet: 2_AT2_A - Ateliér II	Ākad. rok: 2015/2016	• • • • STU	
Štúdiu autor: s. i. 1. architektúra a urbanizmus		• • • • FA	
Garant predmetu, doc. Ing. arch. Andrea Bacová, PhD.			
Téma: HASIČSKÁ ZBRŮJNICA_GALÉRIA / KNĹŽNICA			
Študent: Bc. Katarína Kováčová, Bc. Lucia Košťálová		Mierka:	
Vedúci práce: doc. Ing. arch. Peter Daniel, PhD., doc. Ing. arch. Michal Trnávsky, PhD.		Štáler:	
Druh dokumentácie: architektonická štúdia + štúdia interiéru		Ā. výkresu:	
Dátum: 7.6.2016	Obsah výkresu:		



REZOPHLAD D-D'_PREHLBENIE PRIESTORU GALÉRIE

STU BRATISLAVA, FAKULTA ARCHITEKTÚRY		Akad. rok 2015/2016	STU FA
Predmet: 2_AT2_A - Ateliér II			
Študijný odbor: 5.1.1. architektúra a urbanizmus			
Cieľový predmet: doc. Ing. arch. Andrea Barcová, PhD.			
Téma: HASICSKÁ ZBRŮJNICA_GALÉRIA / KNIŽNICA			
Študent: Bc. Katarína Kovačová, Bc. Lucia Kolářová		Mierka:	
Vedúci práce: doc. Ing. arch. Peter Daniel, PhD., doc. Ing. arch. Michal Hroňák, PhD.		Ateliér:	
Druh dokumentácie: architektonická štúdia + štúdia interiéru		Č. výkresu:	
Dátum: 7.8.2016	Obsah výkresu:		





POHLAD A-A'_PREHL'BIENIE PRIESTORU KNIŽNICE

STU BRATISLAVA, FAKULTA ARCHITEKTÚRY		
Predmet: Z_AT2_A - Atelier II	Akad. rok: 2015/2016	STU FA
Študijný odbor: 8.1.1. architektúra a urbanizmus		
Garant predmetu, doc. Ing. arch. Andrea Bacová, PhD.		
Téma: HASIČSKÁ ZBRŮJNICA_GALÉRIA / KNIŽNICA		
Študent: Bc. Katarína Kováčková, Bc. Lucia Košťálová		Mierka:
Vešední práca: doc. Ing. arch. Peter Daniel, PhD., doc. Ing. arch. Michal Trnávsky, PhD.		Stĺpec:
Druh dokumentácie: architektonická štúdia + štúdia interiéru		Š. výkresu:
Dátum: 7.6.2016	Obsah výkresu:	



POHLAD B-B' _PREHL'BIENIE PRIESTORU KNIŽNICE

	STU BRATISLAVA, FAKULTA ARCHITEKTÚRY		STU
	Predmet: Z_AT2_A - Ateliér II	Akad. rok: 2015/2016	FA
	Študentský odbor: 6.1.1. architektúra a urbanizmus		
	Garant predmetu: doc. Ing. arch. Andrea Bacová, PhD.		
	Téma: HASIČSKÁ ZBRŔJNICA _GALÉRIA / KNIŽNICA		
	Študent: Bc. Katarína Kojáčová, Bc. Lucia Kolářová		Mierka
	Vedúci práce: doc. Ing. arch. Peter Daniel, PhD., doc. Ing. arch. Michal Hroneš, PhD.		Ateliér
	Druh dokumentácie: architektonická štúdia + štúdia interiéru		Č. výkresu:
Dátum: 7.8.2016	Obsah výkresu:		





POHLAD C-C' _PREHL'BIENIE PRIESTORU KNIŽNICE

	STU BRATISLAVA, FAKULTA ARCHITEKTÚRY		
/	Predmet:	Z_AT2_A - Ateliér II	STU
	Študentský odbor:	6.1.1. architektúra a urbanizmus	FA
	Garant predmetu:	doc. Ing. arch. Andrej Bacová, PhD.	
	Téma:		
	HASIČSKÁ ZBRŮJNICA _GALÉRIA / KNIŽNICA		
	Študent:	Bc. Katarína Kojčáková, Bc. Lucia Kolářová	Mierka
	Vedúci práce:	doc. Ing. arch. Peter Daniel, PhD., doc. Ing. arch. Michal Husný, PhD.	Ateliér
	Druh dokumentácie:	architektonická štúdia + štúdia interiéru	Č. výkresu:
Dátum:	Obsah výkresu:		
7.8.2016			





CAFE 150 | MIKULOV



